

108年公務、關務人員升官等考試、108年交通
事業郵政、公路、港務人員升資考試試題

等 級：薦任

類科(別)：電力工程、電子工程、電信工程

科 目：電路學

考試時間：2 小時

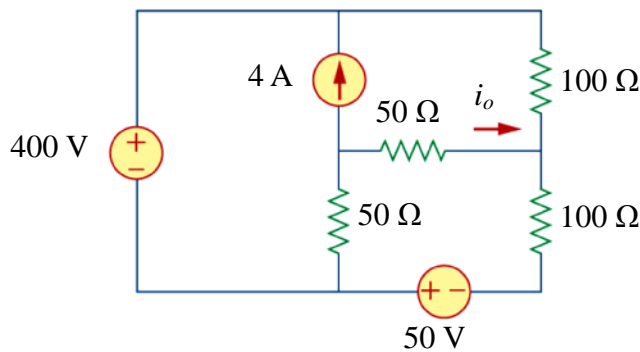
座號：_____

※注意：(一)可以使用電子計算器。

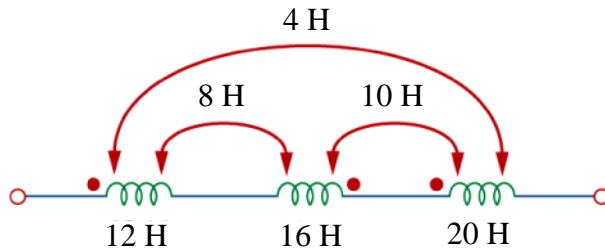
(二)不必抄題，作答時請將試題題號及答案依照順序寫在試卷上，於本試題上作答者，不予計分。

(三)本科目除專門名詞或數理公式外，應使用本國文字作答。

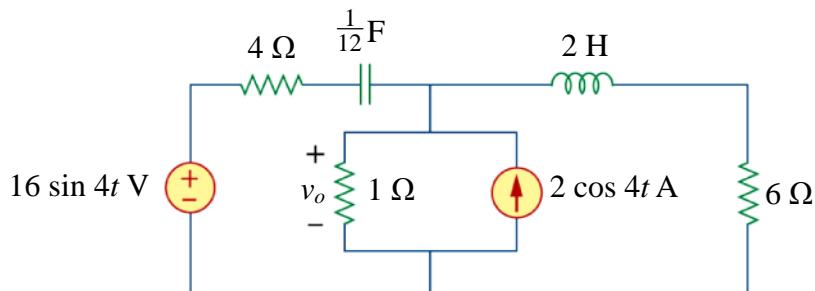
一、在下圖電路中，請使用網目電流法 (mesh current) 求出 i_o 為多少？(20 分)



二、請求出下圖耦合線圈電路的總電感值。(20 分)



三、在下圖交流電路中，請用相量 (phasor) 法及節點電壓 (nodal voltage) 法求出電壓 v_o 為多少？(20 分)

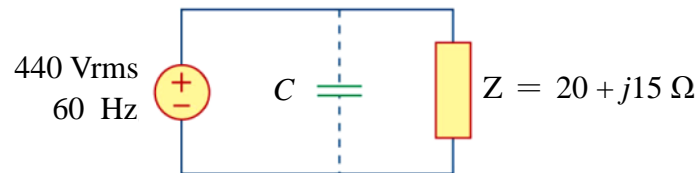


四、在下圖電路中，請問：

(一)功率因數 (power factor) 為何？ (5 分)

(二)平均功率消耗為何？ (5 分)

(三)若要將功率因數提升到 1，負載 Z 應並聯的電容值為多少？ (10 分)



五、(一)請求出下圖電路的轉移函數 $H(\omega) = v_o/v_s$ 。 (10 分)

(二)請問此電路為何種類型的濾波器？ (10 分)

